

INSTRUKCJA OBSŁUGI

Waga kuchenna

320200

PL

Ta instrukcja jest częścią produktu i powinna być przechowywana w sposób umożliwiający zapoznanie się z jej treścią w przyszłości. Zawiera istotne informacje o ustawieniach i pracy urządzenia.
Waga została zaprojektowana do dokładnego pomiaru masy produktów i powinna służyć przez wiele lat, jeżeli jest użytkowana w prawidłowych warunkach.

1. ZAWARTOŚĆ OPAKOWANIA

- Waga kuchenna
- Bateria CR2032
- Instrukcja obsługi

2. FUNKCJE

- Pomiar masy produktów do 5 kg.
- Możliwość wyboru jednostki masy:
 - „g” – gramy,
 - „ml” – mililitry,
 - „oz” - uncja objętości,
 - „lb” – funty
- Funkcja tarowania.
- Automatyczne wyłączenie.

3. URUCHOMIENIE

Waga zawiera baterię i jest gotowa do użycia.

Wymiana baterii

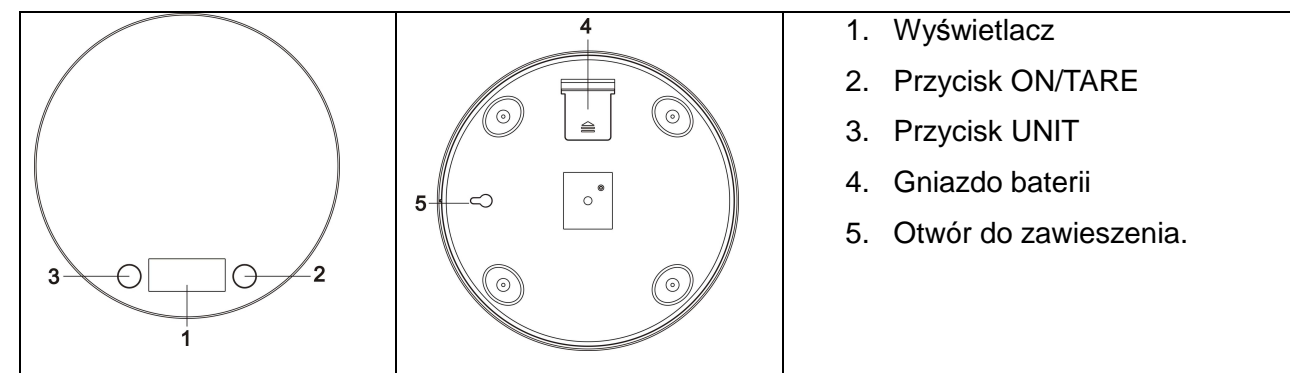
Należy wymienić baterię, jeśli na wyświetlaczu pojawi się ikona rozładowanej baterii.

- Otworzyć pokrywę baterii znajdującą się z tyłu wagi.
- Wyjąć zużytą baterię.
- W jej miejscu umieścić nową baterię guzikową CR2032.

Uwaga: Aby uniknąć problemów w działaniu, należy zwrócić szczególną uwagę na polaryzację baterii alkalicznych podczas ich instalowania (instalacja baterii w złym kierunku może doprowadzić do trwałego uszkodzenia urządzenia).

- Zamknąć pokrywę baterii.

4. OPIS PRODUKTU



5. INSTRUKCJA UŻYTKOWANIA:

Ustawienie jednostki masy

- Dotknąć przycisk „ON /TARE” aby włączyć wagę, na wyświetlaczu pojawi się napis „0” oraz domyślna

jednostka wagi.

- Dotknąć przycisk „UNIT” aby przełączyć między jednostkami masy :
g → lb → oz → ml.

Pomiar masy produktu

- Wagę ustawić na twardej, płaskiej i równej powierzchni. Nie stawiać na miękkich, niestabilnych powierzchniach.
- Dotknąć przycisk „ON /TARE” aby włączyć wagę. Po upływie 3 sekund na wyświetlaczu pojawi się 0 oraz wybrana jednostka masy.
- Aby rozpocząć ważenie umieścić produkt na szklanej powierzchni wagi. Na wyświetlaczu pojawi się waga produktu.
- Po zakończonej pracy wyłączyć wagę przyciskiem „ON /TARE”

Funkcja tarowania

Funkcja tarowania służy do pominięcia wagi pojemnika, w którym ważony jest produkt.



- Dotknąć przycisk „ON / TARE”, aby włączyć wagę.
- Na wadze położyć pojemnik w którym chcemy zważyć poszczególne składniki i dotknąć przycisk „ON/TARE”.
- Na wyświetlaczu pojawi się ponownie 0.
- Do pojemnika włożyć/wsypać składnik do zważenia.
- Masa składnika pojawi się na wyświetlaczu.
- Aby powrócić do zwykłego trybu ważenia zdjąć produkty (na wyświetlaczu pojawi się ujemna masa produktu z pojemnikiem) i dotknąć przycisk „ON / TARE”.

Ważne:

Podczas ważenia można kolejno dodawać produkty bez konieczności ściągania poprzednich z wagi. Należy po każdym dodanym nowym produkcie nacisnąć przycisk „ON/TARE”, aby wyzerować wagę.

Uwagi do użytkowania:

- Maksymalne obciążenie wagi to 5000 g (waga przed tarowaniem).
- Jeśli waga jest przeciążona (powyżej 5000 g) na wyświetlaczu pojawi się „O-LD”. Niezwłocznie zdjąć obciążenie z wagi.
- Jeżeli waga wyświetla przypadkowe wartości, należy zrestartować wagę poprzez wyjęcie baterii na przynajmniej 10 sekund.
- W przypadku, gdy nie będzie wykonywane ponowne ważenie, waga wyłączy się automatycznie po upływie 3 min.

6. OGÓLNE UWAGI I ŚRODKI OSTROŻNOŚCI:

- Waga jest urządzeniem precyzyjnym, należy obchodzić się z nią ostrożnie. Chronić przed uderzeniami, wstrząsami, upadkami.
- Nie narażać urządzenia na działanie silnych wibracji i obciążeń mechanicznych.
- Unikać nagłych, znacznych zmian temperatury (bezpośredniego promieniowania słonecznego, wysokich temperatur ujemnych).
- Wagę należy czyścić lekko zwilżoną szmatką. Nie zanurzać w wodzie i nie używać chemicznych i rysujących środków czyszczących.
- Wszystkie elementy wagi należy bezzwłocznie wyczyścić po zetknięciu się z tłuszczem, przyprawami, octem i środkami silnie aromatyzowanymi lub barwiącymi. Unikać kontaktu z kwasem cytrynowym.
- Waga nie jest wodoodporna, nie należy myć jej pod bieżącą wodą ani w zmywarce.

WARUNKI GWARANCJI

1. Niniejsza gwarancja jest udzielana przez firmę BLOWIN Spółka z ograniczoną odpowiedzialnością Sp.k. z siedzibą przy ul. Pryncypalnej 129/141; 93-373 Łódź, Polska, nazywaną w dalszej części gwarancji Gwarantem.
2. Niniejsza gwarancja dotyczy wyłącznie sprzętu używanego na terytorium Polski.
3. Okres gwarancji wynosi 12 miesięcy od daty zakupu sprzętu.
4. W przypadku wad uniemożliwiających korzystanie ze sprzętu okres gwarancji ulega przedłużeniu o czas od dnia zgłoszenia wady do dnia wykonania naprawy.
5. Gwarancja uprawnia do bezpłatnych napraw nabytego sprzętu, polegających na usunięciu wad fizycznych, które ujawniły się w okresie gwarancyjnym, z zastrzeżeniem punktu 9.
6. Zgłoszenie wady sprzętu powinno zawierać:
 - dowód zakupu towaru;
 - nazwę i model towaru;
 - datę sprzedaży (bez skreśleń i poprawek);
 - podpis i pieczętkę sprzedawcy.
7. Gwarant w terminie 14 dni roboczych od daty zgłoszenia wady ustosunkuje się do zgłoszonej reklamacji. Jeżeli do dokonania naprawy wystąpi konieczność sprowadzenia części zamiennych z zagranicy termin naprawy może ulec przedłużeniu do czasu sprowadzenia niezbędnej elementów, lecz maksymalnie do 30 dni roboczych od daty otrzymania towaru do naprawy.
8. Reklamujący powinien dostarczyć towar odpowiednio zabezpieczony przed uszkodzeniem w czasie transportu.
9. Gwarancja nie obejmuje:
 - uszkodzeń mechanicznych, chemicznych, termicznych i korozji;
 - uszkodzeń spowodowanych działaniem czynników zewnętrznych, niezależnych od producenta, a w szczególności wynikłych z użytkowania niezgodnego z Instrukcją Obsługi;
 - usterek powstałych w wyniku niewłaściwego montażu sprzętu
 - samowolnych, dokonywanych przez użytkownika lub inne nieupoważnione osoby napraw, przeróbek lub zmian konstrukcyjnych.
10. Niniejsza gwarancja nie ogranicza, nie zawiesza ani nie wyłącza uprawnień kupującego w stosunku do sprzedawcy, wynikających z niezgodności towaru konsumpcyjnego z umową.
11. W przypadku gdy naprawa, bądź wymiana urządzenia na nowe jest niemożliwa, reklamującemu przysługuje prawo do zwrotu zapłaconej kwoty.

Nazwa i model	Data sprzedaży	Podpis i pieczętka sprzedawcy

BLOWIN
Spółka z ograniczoną odpowiedzialnością Sp.k.
ul. Pryncypalna 129/141; 93-373 Łódź, Polska
tel.: +48 (042) 682 92 55
fax: +48 (042) 682 92 50
www.biowin.pl biowin@biowin.pl



- Przechowywać w suchym miejscu.
- Nie umieszczać wagi w pobliżu grzejników, otwartego ognia i innych urządzeń, które są źródłem ciepła.
- Niniejszy sprzęt nie jest przeznaczony do użytkowania przez osoby (w tym dzieci) o ograniczonej zdolności fizycznej, czuciowej lub psychicznej, lub osoby nie mające doświadczenia lub znajomości sprzętu, chyba że odbywa się to pod nadzorem lub zgodnie z instrukcją użytkowania sprzętu, przekazaną przez osoby odpowiadające za ich bezpieczeństwo.
- Wyczerpane baterie natychmiast usunąć z urządzenia. Stosować wyłącznie wskazany typ baterii.
- Baterie należy wymieniać w momencie wyświetlenia się wskaźnika niskiego naładowania baterii na wyświetlaczu. Jeśli urządzenie nie będzie używane przez dłuższy czas. Należy wyjąć baterię, aby uniknąć uszkodzeń związanych z ich wylaniem.



Symbol ten, umieszczany na urządzeniach elektrycznych i elektronicznych oznacza, że zakupiony produkt nie powinien być usuwany razem ze zwykłymi odpadami z gospodarstw domowych. Należy go przekazać do odpowiedniego punktu, który zajmuje się zbieraniem i recyklingiem urządzeń elektrycznych i elektronicznych. Pozbywanie się sprzętu we właściwy sposób i jego recykling pomogą zapobiec potencjalnie negatywnym konsekwencjom dla środowiska i zdrowia ludzkiego. Prosimy chronić środowisko i oddawać zużyte baterie i akumulatory w oznakowanych punktach. Nigdy nie wkładać baterii do ognia. Może to spowodować eksplozję, zagrożenie pożarem lub niebezpieczny wyciek chemiczny i dym.

7. DANE TECHNICZNE

Zakres wagi: 2 g – 5000 g
Rozdzielczość / Dokładność pomiaru: 1 g

Baterie: 1 x 3V, CR2032 - w zestawie

Instructions for Use Kitchen scale 320200



The Instructions is a part of the product and shall be kept for future reference. It contains important information on the device setting and operation.
The scale has been designed for an accurate measurement of products weigh and its service life should be long, provided that the appliance is used in proper conditions.

1. PACKAGING CONTENT

- Kitchen scale
- CR2032 battery
- Instructions for Use

2. FUNCTIONS

- Weighing up to 5kg of products
- Selectable weight units:
 - "g" – grams
 - "ml" – millilitres
 - "oz" - ounce
 - "lb" - pounds
- Tare Function
- Auto Switch-Off

3. STARTING THE DEVICE

Kitchen scale includes battery and is ready for use.

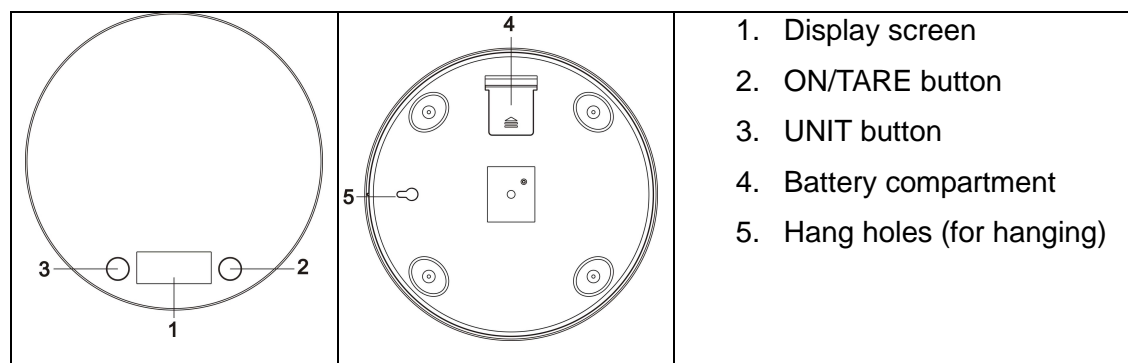
Battery replacement

- Open the battery cover on the scale.
- Remove the battery, insert the new battery 1 x CR2032.

Note: To avoid operating problems pay attention to polarity of alkaline batteries at inserting them (wrong polarity of batteries may result in a permanent damage to the device).

- Close the battery cover.

4. PRODUCT DESCRIPTION



1. Display screen
2. ON/TARE button
3. UNIT button
4. Battery compartment
5. Hang holes (for hanging)

5. DIRECTIONS FOR USE

Setting weight units

- To switch on the scale, touch the “ON/TARE” button. The display will show “0” and default weight unit.
- Press the “UNIT” button, the scale will toggle between the following weight units:
g → lb → oz → ml.

Weighting products

- Place the scale on a hard, flat and level surface. Do not place the scale on unstable and soft surfaces.
- Press the “ON/TARE” button to switch on the scale. The display will show 0 and the selected weight unit will appear.
- To begin weighing, place the product on the glass platform of the scale. The weight of the product will be show on the display.
- When not in use, switch the device off by pressing the “ON/TARE” button.

Tare function

The tare function is used to zero out the weight of the container in which the product is weighted.



- Press the “ON/TARE” button to switch on the scale.
- Place the container in which you want to weigh individual ingredients on the scale and press the “ON/TARE” button.
- The display will show 0 again.
- Insert/pour the ingredient that you want to weigh into the container.
- The weight of the ingredient will appear on the display.
- To return to the normal weighing mode, remove the product from the scale and press the TARE button.

Note:

This scale allows the separate weight of items as each item is added. No need to remove the items off the platform

or empty the bowl!

NOTES FOR USE:

- The maximum scale load is 5 kg (weight before taring).
- When the maximum load is exceeded by more than 5000g, the display will show “O-LD”.
- If the device displays random values, restart it by removing the batteries for at least 10 seconds.
- When the scale is not used, it will switch off automatically after 3 minutes.

6. NOTE AND PRECAUTIONS

- The scale is a precise instrument and must be handled with care. Protect it from knocks, shock and drops.
- Do not expose the device to strong vibrations and mechanical strain.
- Avoid sudden and dramatic temperature changes (direct sunlight, low negative temperatures).
- Clean the scale using slightly moistened cloth. Do not immerse in water. Do not use any chemicals or scratching detergents.
- All elements of scale should be immediately cleaned after any contact with fats, spices, vinegar and intensively flavoured or colorizing agents. Avoid any contact with citric acid.
- Do not place the scales near radiators, open fire or other heat sources.
- This equipment is not intended for use by persons (including children) with reduced physical, sensory or mental capabilities or lack of experience and knowledge of equipment, unless they have been given supervision or instruction concerning use of the equipment by persons responsible for their safety.
- Replace the batteries when the low battery level indicator appears on the display. If the device is not used for a longer time remove the battery to avoid damage caused by its spill.



This symbol placed on electrical and electronic devices means that the purchased product at the end of its working life should not be disposed together with other household waste. It should be passed to the appropriate centre dealing with collection and disposal of electronic and electrical devices.

Appropriate disposal of the device will prevent possible negative effects in the environment and human health. Please protect the environment and pass used batteries to appropriate collection spots. Never place batteries in a fire. It may cause explosion, fire hazard or dangerous chemical leak and smoke.

7. TECHNICAL DATA

Measurement range:	2g – 5000g
Resolution / Accuracy:	1g

Batteries: 1 x CR2032 – included in set